

平成 22 年度第 2 回自動車整備技能登録試験〔学科試験〕

第 82 回〔三級自動車ガソリン・エンジン〕

平成 23 年 3 月 20 日

32 問 題 用 紙

【試験の注意事項】

1. 問題用紙は、開始の合図があるまで開いてはいけません。
2. 卓上計算機は、計算機能だけのものに限って使用を認めます。違反した場合、失格となる場合があります。
3. 試験会場の机の上には、筆記用具と卓上計算機以外のものを置いてはいけません。
4. 答案用紙と問題用紙は別になっています。解答は答案用紙(マークシート)に記入して下さい。
5. 試験会場から退場するとき、問題用紙は持ち帰って下さい。

【答案用紙(マークシート)記入上の注意事項】

1. 「受験地」, 「回数」, 「番号」の欄は、受験票の数字を正確に記入するとともに、該当する数字の○を黒く塗りつぶして下さい。
2. 「生年月日」の欄は、元号は漢字を、年月日はアラビア数字を(1桁の場合は前にゼロを入れて、例えば1年2月8日は、010208)正確に記入するとともに、該当する数字の○を黒く塗りつぶして下さい。
3. 「氏名(フリガナ)」の欄は、漢字は楷書で、フリガナはカタカナで、正確かつ明瞭に記入して下さい。
4. 「性別」, 「修了した養成施設等」の欄は、該当する数字の○を黒く塗りつぶして下さい。
ただし、「① 一種養成施設」は、自動車整備専門学校、職業能力開発校(職業訓練校)及び高等学校等で今回受験する試験と同じ種類の自動車整備士の養成課程を修了して2年以内の者。
「② 二種養成施設」は、自動車整備振興会・自動車整備技術講習所において今回受験する試験と同じ種類の自動車整備士の講習を修了して2年以内の者。
「③ その他」は、前記①, ②以外の者、または、実技試験免除期間(卒業又は修了後2年間)を過ぎた者。
5. 解答欄の記入方法
 - (1) 解答は、問題の指示するところから、4つの選択肢の中から**最も適切なもの、又は最も不適切なもの等を1つ**選んで、解答欄の1~4の数字の下の○を黒く塗りつぶして下さい。2つ以上マークするとその問題は不正解となります。
 - (2) 所定欄以外には、マークしたり記入したりしてはいけません。
 - (3) マークは、HBの鉛筆を使用し、黒く塗りつぶして下さい。ボールペン等は使用してはいけません。 良い例 ● 悪い例 ○ ⊗ ⊙ ⊖ ●(薄い)
 - (4) 訂正する場合は、プラスチック消しゴムできれいに消して下さい。
 - (5) 答案用紙を汚したり、曲げたり、折ったりしないで下さい。

〔No. 1〕 内燃機関に関する記述として、**不適切なものは次のうちどれか。**

- (1) 4サイクル・エンジンは、クランクシャフトが2回転する間に1サイクルの作用が完了する。
- (2) 2サイクル・エンジンは、クランクシャフトが1回転する間に1サイクルの作用が完了する。
- (3) ロータリ・エンジンは、ロータが1回転する間にエキセントリック・シャフトが3回転する。
- (4) 定容サイクルは、一定圧力のもとで燃焼が行われる。

〔No. 2〕 EGR 装置に関する記述として、**適切なものは次のうちどれか。**

- (1) EGR 装置は、燃焼ガスの最高温度を下げ、CO の低減を図る。
- (2) EGR 装置は、燃焼ガスの最高温度を上げて CO の低減を図る。
- (3) EGR 装置は、燃焼ガスの最高温度を下げ、NO_x の低減を図る。
- (4) EGR 装置は、燃焼ガスの最高温度を上げて NO_x の低減を図る。

〔No. 3〕 全流ろ過圧送式潤滑装置に関する記述として、**適切なものは次のうちどれか。**

- (1) オイル・フィルタのバイパス・バルブは、潤滑系統の油圧を一定に保つ働きをする。
- (2) オイル・ポンプのリリーフ・バルブは、エンジン回転速度が上昇して油圧が規定値より高くなつたときに閉じる。
- (3) オイル・フィルタのエレメントのろ材には、化学処理をした特殊ろ紙が用いられている。
- (4) オイル・パンのオイルは、オイル・フィルタのエレメントでろ過されてからオイル・ポンプに吸入され、各潤滑部へ送られる。

〔No. 4〕 コンロッドに関する記述として、**不適切なものは次のうちどれか。**

- (1) コンロッドの断面形状は、I 又は H 字形である。
- (2) コンロッドの小端部には、オイル・ジェットが設けてある。
- (3) コンロッド大端部のキャップ・ボルトには、リーマ・ボルトが用いられている。
- (4) コンロッドは、ピストンの往復運動をクランクシャフトの回転運動に変える働きをする。

〔No. 5〕 コンロッドの大端部が取り付けられるクランクシャフトの部位の名称として、**適切なものは次のうちどれか。**

- (1) クランク・アーム
- (2) クランク・ピン
- (3) クランク・ジャーナル
- (4) バランス・ウェイト

〔No. 6〕 点火順序が1—2—4—3の4サイクル直列4シリンダ・エンジンの第2シリンダが圧縮上死点にあり、この位置からクランクシャフトを回転方向に540°回したときに吸入行程下死点になるシリンダとして、適切なものは次のうちどれか。

- (1) 第1シリンダ
- (2) 第2シリンダ
- (3) 第3シリンダ
- (4) 第4シリンダ

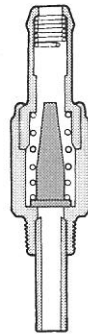
〔No. 7〕 ピストン・リングに関する記述として、不適切なものは次のうちどれか。

- (1) バレル・フェース型は、初期なじみの際の異常摩耗を防止する特長があり、一般にトップ・リングに多く使用されている。
- (2) インナ・ベベル型は、オイルをかき落とす性能に優れているので、一般にオイル・リングに使用されている。
- (3) プレーン型は、最も基本的な形状で、気密性、熱伝導性が優れている。
- (4) テーパー・フェース型は、オイルをかき落とす性能がよく、気密性にも優れており、一般にセカンド・リングに使用されている。

〔No. 8〕 ブローバイ・ガス還元装置に関する次の文章の(イ)～(ロ)に当てはまるものとして、下の組み合わせのうち、適切なものはどれか。ただし、参考として図に示すPCVバルブの状態は、エンジン停止時を表す。

エンジンの高負荷時には、インレット・マニホールドの負圧が(イ)、PCVバルブのブローバイ・ガスの通過面積は(ロ)する。

- | | (イ) | (ロ) |
|-----|---------|-----|
| (1) | 高く(大きく) | 増大 |
| (2) | 高く(大きく) | 減少 |
| (3) | 低く(小さく) | 減少 |
| (4) | 低く(小さく) | 増大 |

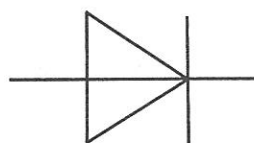


〔No. 9〕 トロコイド(ロータリ)式オイル・ポンプに関する記述として、適切なものは次のうちどれか。

- (1) インナ・ロータが固定されアウト・ロータだけが回転する。
- (2) インナ・ロータの回転によりアウト・ロータが回される。
- (3) アウト・ロータの回転によりインナ・ロータが回される。
- (4) アウト・ロータが固定されインナ・ロータだけが回転する。

〔No. 10〕 図に示す電気用図記号によって表されるものとして、適切なものは次のうちどれか。

- (1) 発光ダイオード
- (2) ホト・ダイオード
- (3) ツェナ・ダイオード
- (4) ダイオード



〔No. 11〕 加圧式冷却装置において、冷却系統内の圧力が規定値より高いときに開くものとして、適切なものは次のうちどれか。

- (1) ラジエータ・キャップのバキューム・バルブ
- (2) ラジエータ・キャップのバキューム・バルブとプレッシャ・バルブ
- (3) ラジエータ・キャップのプレッシャ・バルブ
- (4) サーモスタットのバイパス・バルブ

〔No. 12〕 ワックス・ペレット型サーモスタットに関する記述として、適切なものは次のうちどれか。

- (1) 冷却水温度が高くなると、液体のワックスが固体となって膨張する。
- (2) スピンドルとペレットは、ねじにより固定されている。
- (3) 冷却水温度が低いときは、スプリングのばね力によってバルブは開いている。
- (4) スピンドルは、ケースに固定されている。

〔No. 13〕 電子制御式燃料噴射装置の燃料系統に関する記述として、不適切なものは次のうちどれか。

- (1) プレッシャ・レギュレータは、インジェクタに掛かる燃圧を制御している。
- (2) インジェクタの噴射量は、ニードル・バルブが閉じている時間により決定されている。
- (3) フューエル・ポンプのチェック・バルブは、ポンプ停止後にフューエル・パイプ内に残圧をもたせる働きをしている。
- (4) フューエル・フィルタの内面には、さびを防止するため、一般的にめっきを施している。

〔No. 14〕 吸排気装置に関する記述として、適切なものは次のうちどれか。

- (1) インレット・マニホールドは、吸気抵抗を大きくして、各シリンダへ分配する混合気の体積効率を高めている。
- (2) マニホールドをシリンダ・ヘッドに組み付ける(締め付ける)場合は、外側の取り付けボルトから中心に向かって順に締め付ける。
- (3) マフラが排気騒音を低下させる方法の一つとして、「排気の通路を絞り、圧力の変動を抑える。」という手法がある。
- (4) インレット・マニホールドには、空燃比制御装置の O_2 センサ取り付け口が設けられているものもある。

〔No. 15〕 オルタネータに関する次の文章の(イ)～(ロ)に当てはまるものとして、下の組み合わせのうち、適切なものはどれか。

充電装置に用いられるオルタネータは、ベルトを介してエンジンで駆動され、発生した(イ)を(ロ)によって整流し、バッテリーを充電すると共に、他の電気装置へ電気の供給を行っている。

(イ) (ロ)

- | | |
|----------|--------|
| (1) 交流電流 | トランジスタ |
| (2) 交流電流 | ダイオード |
| (3) 直流電流 | トランジスタ |
| (4) 直流電流 | ダイオード |

〔No. 16〕 リダクション式スタータのモータに用いられるフィールドの構成部品として、不適切なものとは次のうちどれか。

- (1) コミュテータ
- (2) ポール・コア(鉄心)
- (3) フィールド・コイル
- (4) ヨーク

〔No. 17〕 オルタネータにおいて、ロータ・コイルに流す電流を増減させることにより行っている機能として、適切なものは次のうちどれか。

- (1) 出力制御
- (2) 回転速度制御
- (3) 全波整流
- (4) 半波整流

〔No. 18〕 放電状態にある鉛バッテリーに関する記述として、適切なものは次のうちどれか。

- (1) 陰極板の活物質は、二酸化鉛に変化する。
- (2) 陽極板の活物質は、海綿状鉛に変化する。
- (3) 陽極板の活物質は、硫酸鉛に変化する。
- (4) 電解液の希硫酸は、充電状態に比べてやや濃い。

〔No. 19〕 目視により行うスパーク・プラグ(電極部の^{がいし}碍子)の焼け具合の点検に関する記述として、
不適切なものは次のうちどれか。

- (1) 電極部全体が真黒で乾燥している場合は、スパーク・プラグのエンジンへの締め付け不足や混合気の薄過ぎが考えられる。
- (2) 電極部の^{がいし}碍子が真白の場合は、点火時期の進み過ぎや冷却システムの不具合などが考えられる。
- (3) 電極部全体が黒く湿っている場合は、スパーク・プラグの失火などが考えられる。
- (4) 電極部の^{がいし}碍子が薄茶色で乾燥している場合は、エンジンの状態もよく、スパーク・プラグの熱価も適正であると考えられる。

〔No. 20〕 低熱価型のスパーク・プラグに関する記述として、適切なものは次のうちどれか。

- (1) ホット・タイプと呼ばれる。
- (2) コールド・タイプと呼ばれる。
- (3) ^{がいし}碍子脚部が短い。
- (4) 冷え型と呼ばれる。

〔No. 21〕 潤滑剤の「減摩作用」に関する記述として、適切なものは次のうちどれか。

- (1) 摩擦熱を吸収して物体を冷却する。
- (2) 物体が接触する面に油膜をつくることにより、摩擦を少なくする。
- (3) ごみや金属粉などを分散浮遊させて、油路にたい積しないようにする。
- (4) 圧力を分散させると共に衝撃力を吸収する。

〔No. 22〕 ローリング・ベアリングのうち、ラジアル・ベアリングの種類として、不適切なものは次のうちどれか。

- (1) ボール型
- (2) テーパー・ローラ型
- (3) シリンダリカル・ローラ型
- (4) ニードル・ローラ型

[No. 23] ガソリンの性状に関する記述として、**不適切なものは次のうちどれか。**

- (1) 無色透明(製品はオレンジ系に着色)で特異の臭気がある。
- (2) 完全燃焼すると炭酸ガスと水を発生する。
- (3) 一般に比重は、約 1.2~2.0 で、引火点は約 - 200~- 250 ℃ である。
- (4) 主成分は炭化水素である。

[No. 24] 燃焼又は燃料の発火点及び引火点に関する記述として、**不適切なものは次のうちどれか。**

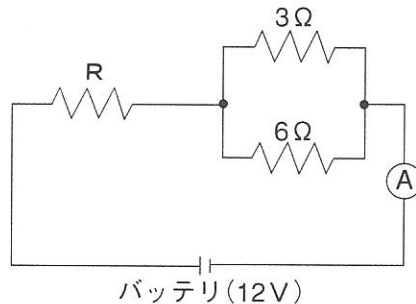
- (1) 発火点が高い燃料ほど燃えやすい。
- (2) 石油が燃えるときに炎を出すのは、石油の蒸発ガスが燃えるため、これを蒸発燃焼という。
- (3) 引火点とは、燃料の温度を上げていき、炎を近づけたときに燃え始める最低温度をいう。
- (4) 発火点とは、燃料の温度を上げていき、炎を近づけなくても自ら発火する最低温度をいう。

[No. 25] 自動車に使用されている鉄鋼の熱処理に関する記述として、**不適切なものは次のうちどれか。**

- (1) 窒化とは、鋼の中心部に窒素を染み込ませ硬化させる操作をいう。
- (2) 焼き戻しとは、焼き入れした鋼に粘り強さを増すため、ある温度まで加熱した後、徐々に冷却する操作をいう。
- (3) 高周波焼き入れとは、高周波電流で鋼の表面層を加熱処理する焼き入れ操作をいう。
- (4) 焼き入れとは、鋼の硬さ及び強さを増すために、ある温度まで加熱した後、水や油などで急に冷却する操作をいう。

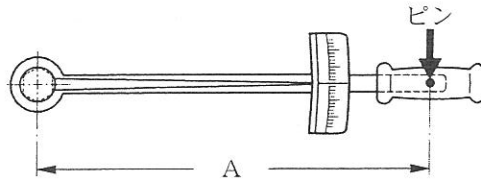
[No. 26] 図に示す電気回路において、電流計 A の電流値が 2.4 A の場合、R の抵抗値として、**適切なものは次のうちどれか。**ただし、バッテリー及び配線等の抵抗はないものとする。

- (1) 1 Ω
- (2) 2 Ω
- (3) 3 Ω
- (4) 5 Ω



〔No. 27〕 図に示すトルク・レンチのピン部に 400 N の力をかけて、ナットを 150 N・m のトルクで締め付けるとき、トルク・レンチの A の長さとして、適切なものは次のうちどれか。

- (1) 30 cm
- (2) 37.5 cm
- (3) 60 cm
- (4) 75 cm



〔No. 28〕 「道路運送車両の保安基準」及び「道路運送車両の保安基準の細目を定める告示」に照らし、次の文章の()に当てはまるものとして、適切なものはどれか。

すれ違い用前照灯は、その照射光線が他の交通を妨げないものであり、かつ、その全てを同時に照射したときに、夜間にその前方()m の距離にある交通上の障害物を確認できる性能を有すること。

- (1) 40
- (2) 60
- (3) 80
- (4) 100

〔No. 29〕 「道路運送車両の保安基準」及び「道路運送車両の保安基準の細目を定める告示」に照らし、次の文章の()に当てはまるものとして、適切なものは次のうちどれか。

燃料タンクの注入口及びガス抜口は、排気管の開口方向になく、かつ、排気管の開口部から()mm 以上離れていること。

- (1) 100
- (2) 200
- (3) 300
- (4) 400

〔No. 30〕 「道路運送車両の保安基準」に照らし、自動車の高さに関する基準として、適切なものは次のうちどれか。

- (1) 3.6 m を超えてはならない。
- (2) 3.8 m を超えてはならない。
- (3) 4.0 m を超えてはならない。
- (4) 4.2 m を超えてはならない。