

平成 22 年度第 2 回自動車整備技能登録試験〔学科試験〕

第 82 回〔二級ジーゼル自動車〕

平成 23 年 3 月 20 日

22 問 題 用 紙

【試験の注意事項】

1. 問題用紙は、開始の合図があるまで開いてはいけません。
2. 卓上計算機は、計算機能だけのものに限って使用を認めます。違反した場合、失格となる場合があります。
3. 試験会場の机の上には、筆記用具と卓上計算機以外のものを置いてはいけません。
4. 答案用紙と問題用紙は別になっています。解答は答案用紙(マークシート)に記入して下さい。
5. 試験会場から退場するとき、問題用紙は持ち帰って下さい。

【答案用紙(マークシート)記入上の注意事項】

1. 「受験地」、「回数」、「番号」の欄は、受験票の数字を正確に記入するとともに、該当する数字の○を黒く塗りつぶして下さい。
2. 「生年月日」の欄は、元号は漢字を、年月日はアラビア数字を(1桁の場合は前にゼロを入れて、例えば1年2月8日は、010208)正確に記入するとともに、該当する数字の○を黒く塗りつぶして下さい。
3. 「氏名(フリガナ)」の欄は、漢字は楷書で、フリガナはカタカナで、正確かつ明瞭に記入して下さい。
4. 「性別」、「修了した養成施設等」の欄は、該当する数字の○を黒く塗りつぶして下さい。
ただし、「① 一種養成施設」は、自動車整備専門学校、職業能力開発校(職業訓練校)及び高等学校等で今回受験する試験と同じ種類の自動車整備士の養成課程を修了して2年以内の者。
「② 二種養成施設」は、自動車整備振興会・自動車整備技術講習所において今回受験する試験と同じ種類の自動車整備士の講習を修了して2年以内の者。
「③ その他」は、前記①、②以外の者、または、実技試験免除期間(卒業又は修了後2年間)を過ぎた者。
5. 解答欄の記入方法
 - (1) 解答は、問題の指示するところから、4つの選択肢の中から最も適切なもの、又は最も不適切なもの等を1つ選んで、解答欄の1～4の数字の下の○を黒く塗りつぶして下さい。2つ以上マークするとその問題は不正解となります。
 - (2) 所定欄以外には、マークしたり記入したりしてはいけません。
 - (3) マークは、HBの鉛筆を使用し、黒く塗りつぶして下さい。ボールペン等は使用してはいけません。 良い例 ● 悪い例 ○~~○~~ ○~~○~~ ○~~○~~ ○(薄い)
 - (4) 訂正する場合は、プラスチック消しゴムできれいに消して下さい。
 - (5) 答案用紙を汚したり、曲げたり、折ったりしないで下さい。

〔No. 1〕 ジーゼル・エンジンの性能の用語に関する記述として、**不適切なものは次のうちどれか。**

- (1) エンジンのクランクシャフトから得られる動力を、正味仕事率又は軸出力という。
- (2) 空気過剰率は、全負荷(最大噴射量)時には1.2~1.4程度で、低速で負荷が小さい(噴射量が少ない)ときには2.5以上である。
- (3) ネット軸出力とは、エンジンの運転に必要な付属装置だけを装着して、エンジン試験台で測定した軸出力をいう。
- (4) 体積効率、一般に0.9程度である。

〔No. 2〕 ジーゼル・ノックの発生と低減に関する記述として、**不適切なものは次のうちどれか。**

- (1) 圧縮圧力を低くし、シリンダ内の温度を下げることにより低減する。
- (2) セタン価の低い燃料よりセタン価の高い燃料を用いることにより低減する。
- (3) 冷間始動時などに自己着火が遅れた場合に発生しやすい。
- (4) 着火遅れ期間中の燃料噴射量が規定より多くなった場合に発生しやすい。

〔No. 3〕 ジーゼル・エンジンの排気ガスに関する記述として、**不適切なものは次のうちどれか。**

- (1) CO と HC は、燃料が完全燃焼したときに多く発生する。
- (2) NO_x の発生を低減させるには最高燃焼ガス温度を下げる必要がある。
- (3) サルフェートは、燃焼中の硫黄分が酸化して生成された硫黄化合物の総称である。
- (4) エア・クリーナの詰まりは、黒煙の発生原因となる。

〔No. 4〕 ピストンに関する次の文章の(イ)~(ロ)に当てはまるものとして、下の組み合わせのうち、**適切なものはどれか。**

オフセット・ピストンは、ピストン・ヘッドを上としたとき、ピストン・ピンの位置をピストン中心に対して、(イ)へわずかにオフセットしたもので、ピストンの(ロ)防止の効果がある。

(イ) (ロ)

- | | |
|----------|-------|
| (1) 右又は左 | しゅう動音 |
| (2) 上又は下 | スラップ音 |
| (3) 右又は左 | スラップ音 |
| (4) 上又は下 | しゅう動音 |

[No. 5] ジーゼル・エンジンの燃焼室に関する次の文章の(イ)～(ロ)に当てはまるものとして、下の組み合わせのうち、適切なものはどれか。

直接噴射式は、渦流室式に比べて空気渦流が(イ)ので、燃料噴射圧力を(ロ)する必要がある。

(イ) (ロ)

- (1) 強い 高く
- (2) 強い 低く
- (3) 弱い 高く
- (4) 弱い 低く

[No. 6] 着火順序1—4—2—6—3—5の4サイクル直列6シリンダ・エンジンの第6シリンダが圧縮上死点にあり、この位置からクランクシャフトを回転方向に300°回転させたとき、燃焼行程の下死点にあるシリンダとして、適切なものは次のうちどれか。

- (1) 第1シリンダ
- (2) 第2シリンダ
- (3) 第3シリンダ
- (4) 第4シリンダ

[No. 7] 直列4気筒4サイクル・エンジンの振動低減装置に関する記述として、適切なものは次のうちどれか。

- (1) バランス・シャフトは、クランクシャフトの2倍の回転速度で回転している。
- (2) バランス・シャフトは、ピストンやコンロッドの一次慣性力を吸収している。
- (3) トーショナル・ダンパは、クランクシャフトの軸方向の振動を吸収している。
- (4) クランクシャフトに設けられているバランス・ウェイトは、ピストンやコンロッドの二次慣性力を低減させている。

[No. 8] 冷却装置に関する記述として、適切なものは次のうちどれか。

- (1) 多段階式電動ファンのファン回転制御は、一般に「低速」「高速」の2段階に制御し「停止」の制御は行わない。
- (2) 電動ファンには、水温信号のみで制御されるものと、これにエアコン作動信号、外気温信号を加えて、ファンの回転速度を多段階に制御するものがある。
- (3) 粘性式ファン・クラッチ付きファンを用いたものは、直結式ファンを用いたものに比べてエンジンが適温に達するまでの暖機時間が短縮される。
- (4) 粘性式ファン・クラッチの点検は、エンジン冷間時に行い、ファンを手で回して回転具合を点検したとき、抵抗なく空転(一般に2～3回転以上)した場合、ファン・クラッチは正常である。

[No. 9] 電子制御式分配型インジェクション・ポンプに関する記述として、適切なものは次のうちどれか。

- (1) 噴射時期制御の水溫補正では、水溫が高く、エンジン回転速度が高いときほど噴射時期を進角側へ補正している。
- (2) 基本噴射量は、ブースト圧センサ及び車速センサ信号で決定される。
- (3) 噴射量の増減は、噴射始めの時期を制御することで行われる。
- (4) 噴射量の増減は、電磁スピル・バルブの開閉時間を制御することで行われる。

[No. 10] 電子制御式インジェクション・ポンプの燃温センサに関する次の文章の(イ)～(ロ)に当てはまるものとして、下の組み合わせのうち適切なものはどれか。

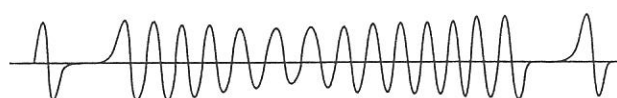
エンジンの出力は燃料の比重で変化するため、燃料の温度が低いときは比重(イ)分、噴射量(体積)を(ロ)必要があるので、コントロール・ユニットは燃温センサの信号を燃料噴射量の補正に用いている。

- | | |
|---------|-----|
| (イ) | (ロ) |
| (1) 小さい | 減らす |
| (2) 小さい | 増やす |
| (3) 大きい | 減らす |
| (4) 大きい | 増やす |

[No. 11] 4サイクル・エンジン用電子制御式分配型インジェクション・ポンプで用いられている、回転速度センサの波形が下図のような場合、このときのエンジン回転速度として、適切なものは次のうちどれか。

- (1) 500 min^{-1}
- (2) 1000 min^{-1}
- (3) 1500 min^{-1}
- (4) 2000 min^{-1}

回転速度センサ信号

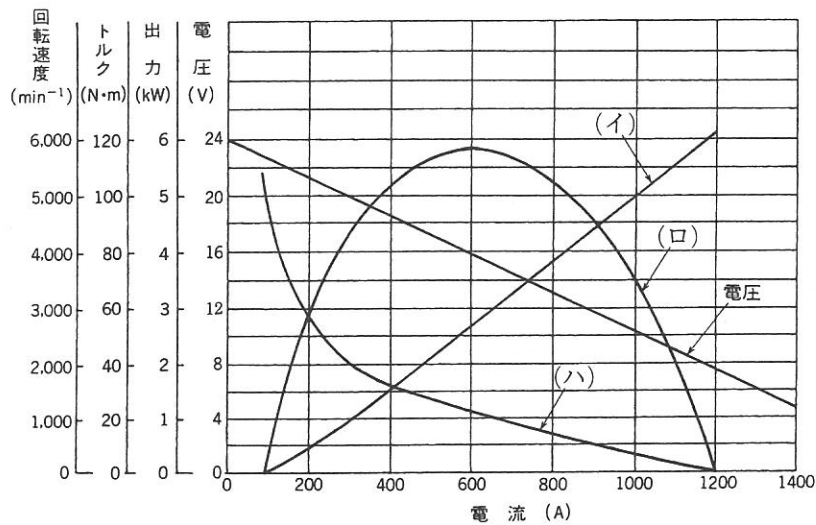


ポンプのドライブ・シャフト・ギヤの回転角度と時間

[No. 12] 電子制御式列型インジェクション・ポンプのフェイルセーフ機能に関する記述として、適切なものは次のうちどれか。

- (1) プリストローク位置センサの信号系統が断線又は短絡した場合には、危険防止のため燃料の噴射を停止する。
- (2) 水温センサの信号系統が断線又は短絡した場合には、オーバヒート防止のため、燃料の噴射を停止する。
- (3) ブースト圧センサの信号系統が断線又は短絡した場合には、電磁スピル・バルブへの通電を遮断し燃料噴射を停止する。
- (4) メーン・クランク角センサの信号系統が断線又は短絡した場合には、バックアップ用のサブ・クランク角センサの信号をもとに通常制御して、エンジンを運転する。

[No. 13] 図に示す直巻式スタータの出力特性において、(イ)～(ハ)が表すものとして、下の組み合わせのうち適切なものはどれか。



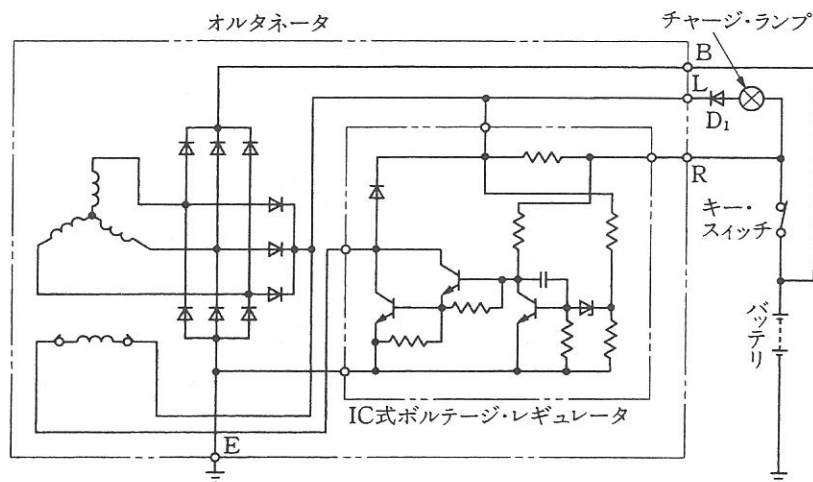
- | | | |
|-----------|-------|-------|
| (イ) | (ロ) | (ハ) |
| (1) 駆動トルク | 回転速度 | 出力 |
| (2) 駆動トルク | 出力 | 回転速度 |
| (3) 出力 | 回転速度 | 駆動トルク |
| (4) 出力 | 駆動トルク | 回転速度 |

[No. 14] ジーゼル・エンジンの予熱装置に関する記述として、適切なものは次のうちどれか。

- (1) セラミックス型グロー・プラグは、発熱部にセラミックスを用いているため、始動後もグロー・プラグを予熱する回路を必要としない。
- (2) 電熱式インテーク・エア・ヒータの点検は、吸入空気温度に応じて、エア・ヒータが機能することを確認する。
- (3) 一般にエア・ヒータは、渦流室式エンジンに使用され、グロー・プラグは直接噴射式エンジンに使用される。
- (4) 自己温度制御型グロー・プラグは、外側を保護金属管で覆い、その内側にコントロール・コイルを用いた構造である。

[No. 15] 図に示すオルタネータに関する次の文章の(イ)～(ハ)に当てはまるものとして、下の組み合わせのうち適切なものはどれか。

エンジンが始動すると(イ)に電圧が発生し、オルタネータの回転速度が上昇すると、十分な励磁電流が(ロ)に流れる。このとき、L端子電圧と(ハ)からの出力電圧によりD₁両端の電位差がなくなるため、チャージ・ランプは消灯する。



- | (イ) | (ロ) | (ハ) |
|--------------|----------|------|
| (1) ロータ・コイル | ステータ・コイル | R 端子 |
| (2) ロータ・コイル | ステータ・コイル | B 端子 |
| (3) ステータ・コイル | ロータ・コイル | B 端子 |
| (4) ステータ・コイル | ロータ・コイル | R 端子 |

[No. 16] 前進4段のロックアップ機構付き電子制御式A/Tに用いられる部品に関する記述として、**不適切なものは次のうちどれか。**

- (1) 車速センサ2は、車速センサ1に異常があった場合に働く予備のセンサとして用いられる。
- (2) マニュアル・バルブは、運転席のシフト・レバーの動きに応じて、ライン・プレッシャをクラッチなどに導き、P、R、N、D、2、1の各レンジの切り替えを行っている。
- (3) コントロール・ユニットは、出力信号によりシフト・ソレノイドA及びBをON、OFFさせ、最適なシフト位置に制御している。
- (4) 車速センサは、トルク・コンバータの回転速度を検出して、コントロール・ユニットに入力する。

[No. 17] トルク・コンバータの性能に関する記述として、**適切なものは次のうちどれか。**

- (1) 速度比がゼロのときの伝達効率は100%である。
- (2) カップリング・レンジにおけるトルク比は、2.0～2.5である。
- (3) 速度比は、タービン軸の回転速度とポンプ軸の回転速度を乗じて求めることができる。
- (4) トルク比は、速度比がゼロのとき最大である。

[No. 18] エア・サスペンションに関する記述として、**不適切なものは次のうちどれか。**

- (1) レベリング・バルブは、微妙な車高変化に対して敏感に反応し、レバーが水平状態にあるときもエア・スプリングの高さを一定に保つように常にエア圧を調整する。
- (2) ベローズ型エア・スプリングのベローズには2～4山のものがあり、変形を防ぐために谷部にリングを入れてある。
- (3) エア・タンクの圧力が何らかの原因で規定以下になった場合は、プロテクション・バルブが閉じて、エア・ブレーキ系統のエアの圧力が低下するのを防止している。
- (4) 荷重が大きくなると、エア・スプリングのばね定数は大きくなる。

[No. 19] 電動式パワー・ステアリングに関する記述として、**不適切なものは次のうちどれか。**

- (1) トルク・センサにより、ハンドルの操舵力と操舵方向を検出している。
- (2) コラム・アシスト式は、ステアリング・シャフトの回転に対して補助動力を与えている。
- (3) エンジン停止時及びシステム異常時には、マニュアル・ステアリングとして作動する
- (4) 据え切り時には、パワー・ステアリングのモータに流す電流を少なくし、モータの駆動力を小さくして操縦性をよくしている。

〔No. 20〕 タイヤに関する記述として、不適切なものは次のうちどれか。

- (1) タイヤの動荷重半径は、静荷重半径より幾分大きい。
- (2) タイヤに荷重が加わって発生する「たわみ」には、縦たわみ、幅たわみ、横たわみの3種類がある。
- (3) タイヤの転がり抵抗のうち、最も小さいものは、タイヤが回転するとき起きるタイヤの変形による抵抗である。
- (4) タイヤ自身に寸法的な狂いがなくても、タイヤとリムの組み付け不良などにより振れが生じることがある。

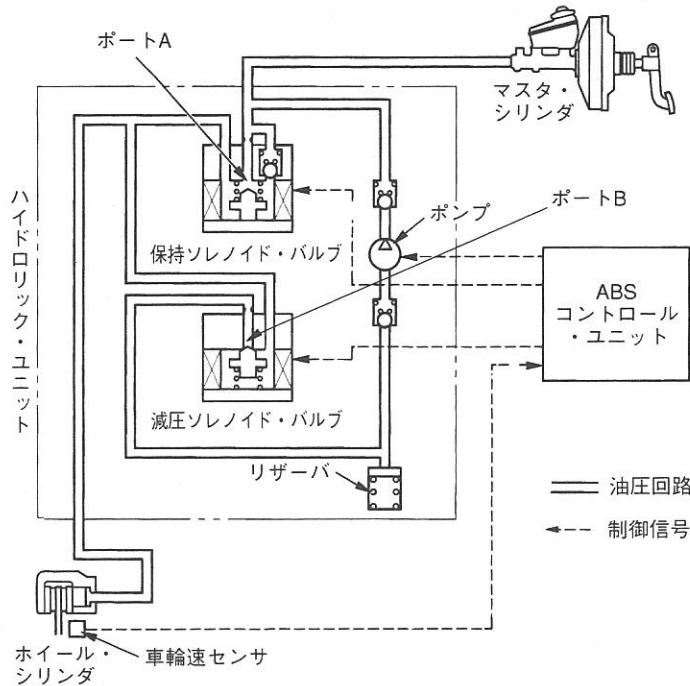
〔No. 21〕 独立懸架式サスペンションのホイール・アライメントに関する記述として、不適切なものは次のうちどれか。

- (1) キング・ピン中心線の延長線が路面と交差する点を、キャスト・トレールという。
- (2) プラス・キャンバの場合、キャンバ・スラストはキャンバ角が大きくなるに伴って増す。
- (3) マイナス・キャンバには、旋回時の外側のタイヤのコーナーリング・ホースを大きくする働きがある。
- (4) スピンドル・オフセットの値が大きいほど、キング・ピン軸回りのモーメントは大きくなる。

〔No. 22〕 エア・油圧式ブレーキ及び圧縮空気式制動倍力装置に関する記述として、不適切なものは次のうちどれか。

- (1) デュアル型ブレーキ・バルブのセカンダリ・ピストンの動きが悪いと、ブレーキの効きが悪くなる場合がある。
- (2) 圧縮空気式制動倍力装置のハイドロリック・ピストンのバルブの密着が悪いと、ブレーキの効きが悪くなる。
- (3) ブレーキ作動時に圧縮空気式制動倍力装置のリレー・バルブのエア・ピストンとバルブ・シートの密着が悪いと、ブレーキの効きが悪くなる。
- (4) 圧縮空気式制動倍力装置のリレー・バルブのエア・ピストンの戻りが悪いと、ブレーキの効きが悪くなる。

[No. 23] 図に示す ABS の保持ソレノイド・バルブと減圧ソレノイド・バルブに関する記述として、適切なものは次のうちどれか。参考として図に示す ABS の油圧回路図は、通常制動時を表す。



- (1) 減圧作動時には、保持ソレノイド・バルブへの電流が OFF となり、ポート A は開く。
- (2) 保持作動時には、減圧ソレノイド・バルブへの電流が OFF となり、ポート B は閉じる。
- (3) 増圧作動時には、保持ソレノイド・バルブへの電流が ON となり、ポート A は閉じる。
- (4) 増圧作動時には、減圧ソレノイド・バルブへの電流が ON となり、ポート B は開く

[No. 24] 電気空気式エキゾースト・ブレーキに関する記述として、適切なものは次のうちどれか。

- (1) マグネティック・バルブは、コントロール・シリンダへの圧縮空気の供給及び排出を行う。
- (2) コントロール・シリンダは、負圧によってエキゾースト・ブレーキ・バルブ及びインレット・マニホールド・バルブの開閉を行う。
- (3) エキゾースト・ブレーキ作動時には、エキゾースト・ブレーキ・スイッチ、アクセル・スイッチ及びクラッチ・スイッチは OFF になっている。
- (4) エキゾースト・ブレーキ・バルブは、エキゾースト・ブレーキ作動時に圧縮空気が膨張して発生する特有の騒音を防いでいる。

〔No. 25〕 フレーム及びボデー等に関する記述として、**不適切なものは次のうちどれか。**

- (1) モノコック・ボデーは、一体構造のため、曲げ及びねじれ剛性が優れている。
- (2) モノコック・ボデーは、衝撃により破損した場合、構造が複雑なために修理が難しい。
- (3)トラックのフレームのサイド・メンバとクロス・メンバは、一般に溶接などで結合されている。
- (4) フレームのサイド・メンバを補強する場合、必ずフレームの厚さより厚い補強材を使用する。

〔No. 26〕 電気回路に関する記述として、**適切なものは次のうちどれか。**

- (1) LC 発振器は、コイルとダイオードの共振回路を利用し発振周期を決める。
- (2) CR 発振器は、抵抗とコンデンサを使い、コンデンサの放電時間で発振周期を決める。
- (3) 定電圧回路は、入力電圧のみを一定の電圧に保とうとする回路である。
- (4) スイッチング増幅回路には、ダイオードによって、スイッチング作用と小さい入力電流から大きな出力電流を得る増幅作用がある。

〔No. 27〕 インジケータ・ランプとサーミスタ(負特性)を用いたフューエル・レベル・インジケータでフューエル・タンク内の燃料が少なくなったときの記述として、**適切なものは次のうちどれか。**

- (1) サーミスタの温度が高く抵抗が大きいので、インジケータ・ランプは点灯する。
- (2) サーミスタの温度が低く抵抗が小さいので、インジケータ・ランプは点灯する。
- (3) サーミスタの温度が高く抵抗が小さいので、インジケータ・ランプは点灯する。
- (4) サーミスタの温度が低く抵抗が大きいので、インジケータ・ランプは点灯する。

〔No. 28〕 エアコンの冷媒に関する記述として、**不適切なものは次のうちどれか。**

- (1) 代替フロン R 134 a (HFC 134 a) のガス漏れの点検には、ハライド・トーチ式のガス検知器を使用する。
- (2) 冷媒ボンベやサービス缶を保管するときは、温度が上がらない、直射日光が当たらない屋内に保管する(40℃以下のこと)。
- (3) サービス缶に残った冷媒は、サービス缶用バルブで密封し、放出しないようにする。
- (4) 冷媒に使用されているフロン 12 などの特定フロンは、大気中に放出すると、成層圏のオゾン層を破壊する。

〔No. 29〕 安全装置に関する記述として、**適切なものは次のうちどれか。**

- (1) SRS ユニット内の機械式センサは、リード・スイッチを用いたもので、設定値以上の衝撃では、接点を開いてインフレーター回路を OFF にする。
- (2) プリテンショナ・シート・ベルトは、SRS エア・バッグの作動とは連動していない。
- (3) プリテンショナ・シート・ベルトは、作動時にはシート・ベルトを瞬時に引き込むと、直ちに逆転防止歯が作動しシート・ベルトを戻す機構を備えている。
- (4) SRS エア・バッグ・アセンブリの取り付け時は、指定のトルクス・ビットを使用し新品のトルクス・ボルトを取り付ける。

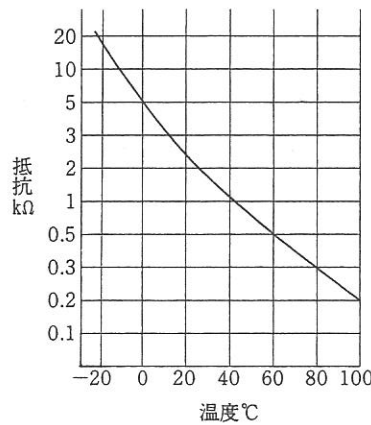
[No. 30] 鉛バッテリーに関する記述として、適切なものは次のうちどれか。

- (1) 電解液は、比重約 1.32 のものが一番凍結しにくく、その氷点は -60°C 付近である。
- (2) バッテリーの起電力は、一般に電解液の温度が高くなると大きくなり、その値は、電解液温度が 1°C 上昇すると $0.0002\sim 0.0003\text{V}$ 程度大きく(高く)なる。
- (3) バッテリーの容量は、電解液温度 20°C を標準としており、電解液温度が 50°C 以内においては、バッテリーの電解液温度が低いほどバッテリー容量は増加する。
- (4) 電解液の比重は、温度が高いと電解液容積が減少するため大きく(高く)なる。

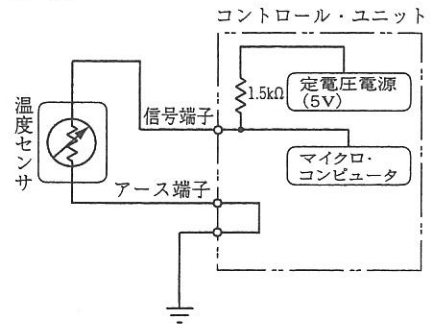
[No. 31] 図(1)の特性を持つ温度センサを図(2)の回路に用い、コントロール・ユニットに信号端子の電圧値が 1.25V の場合、計測した温度として、適切なものは次のうちどれか。ただし、配線の抵抗はないものとする。

- (1) 約 40°C
- (2) 約 60°C
- (3) 約 80°C
- (4) 約 100°C

図(1)



図(2)



[No. 32] 自動車が、 36 km/h の一定速度で走行しているときの出力が 40 kW だった。このときの駆動力として、適切なものは次のうちどれか。

- (1) 3500 N
- (2) 4000 N
- (3) 4500 N
- (4) 5000 N

[No. 33] 機械要素に関する記述として、適切なものは次のうちどれか。

- (1) スタッド・ボルトは棒の両端にねじが切っており、一方のねじを機械や部品に植え込んで使用する。
- (2) 「 $M 10 \times 1.25$ 」と表されるおねじの「10」は、ねじ部分の長さを mm で表している。
- (3) 割りピンは、セルフロックング・ナットの緩み止めとして使用する。
- (4) メートルねじのねじ山の角度は 45° である。

〔No. 34〕 軽油(燃料)に関する記述として、適切なものは次のうちどれか。

- (1) セタン価が高い(大きい)ほど、揮発性が高い。
- (2) セタン価が低い(小さい)ほど、低温での始動性が良い。
- (3) 冬季寒冷地用の軽油は、一般に使用されている軽油に比べて流動点が低い。
- (4) 軽油には、一般に10～15%程度の硫黄分が含まれている。

〔No. 35〕 グリースに関する記述として、適切なものは次のうちどれか。

- (1) グリースは、ちょう度の数値が大きいものほど硬い。
- (2) 一般にグリースは、高温になるに従い硬化する。
- (3) グリースは、空气中に長期間放置されたり、高温で使用しても酸化しない。
- (4) 多量の油分がグリース組織から分離したものは、軸受の寿命を短くするので使用には不適當である。

〔No. 36〕 「道路運送車両法」及び「道路運送車両法施行規則」に照らし、自動車分解整備事業者が分解整備をしたときに、分解整備記録簿に記載しなければならない事項として、該当しないものは次のうちどれか。

- (1) 依頼者の氏名又は名称及び住所
- (2) 分解整備を開始した年月日
- (3) 分解整備の概要
- (4) 事業場の認証番号

〔No. 37〕 「道路運送車両法」に照らし、国が行う自動車の検査の種別として、不適切なものは次のうちどれか。

- (1) 予備検査
- (2) 分解整備検査
- (3) 臨時検査
- (4) 構造等変更検査

〔No. 38〕 「道路運送車両法」及び「自動車点検基準」に照らし、「事業用自動車等の定期点検基準」に該当する自動車として、適切なものは次のうちどれか。

- (1) 車両総重量8t未満の貨物運送用の自家用普通・小型自動車
- (2) 乗車定員10人以下の幼児運送専用の自家用普通・小型自動車
- (3) 乗車定員3人で車両総重量8t以上の自家用自動車
- (4) 貨物運送用の自家用検査対象軽自動車

[No. 39] 「道路運送車両の保安基準」及び「道路運送車両の保安基準の細目を定める告示」に照らし、
最高速が 100 km/h の小型四輪自動車の方向指示器に関する次の文章の(イ)~(ロ)に当
てはまるものとして、下の組み合わせのうち、適切なものはどれか。

自動車には、方向指示器を自動車の車両中心線上の前方及び後方(イ)の距離から照明部が見通す
ことのできる位置に少なくとも左右 1 個ずつ備えること。方向指示器の灯光の色は、(ロ)であるこ
と。

(イ) (ロ)

- | | |
|-----------|--------|
| (1) 30 m | 橙 色 |
| (2) 50 m | 白色又は橙色 |
| (3) 100 m | 橙 色 |
| (4) 150 m | 白色又は橙色 |

[No. 40] 「道路運送車両の保安基準」及び「道路運送車両の保安基準の細目を定める告示」に照らし、
次の文章の(イ)~(ロ)に当てはまるものとして、下の組み合わせのうち、適切なものは
どれか。

前部霧灯は、(イ)、その全てが同一であること。前部霧灯は、同時に(ロ)以上点灯しないよう
に取り付けられていること。

(イ) (ロ)

- | | |
|----------------|-----|
| (1) 黄色であり | 3 個 |
| (2) 白色又は淡黄色であり | 3 個 |
| (3) 黄色であり | 4 個 |
| (4) 白色又は淡黄色であり | 4 個 |