

平成 22 年度第 2 回自動車整備技能登録試験〔学科試験〕

第 82 回〔二級ガソリン自動車〕

平成 23 年 3 月 20 日

21 問 題 用 紙

【試験の注意事項】

1. 問題用紙は、開始の合図があるまで開いてはいけません。
2. 卓上計算機は、計算機能だけのものに限って使用を認めます。違反した場合、失格となる場合があります。
3. 試験会場の机の上には、筆記用具と卓上計算機以外のものを置いてはいけません。
4. 答案用紙と問題用紙は別になっています。解答は答案用紙(マークシート)に記入して下さい。
5. 試験会場から退場するとき、問題用紙は持ち帰って下さい。

【答案用紙(マークシート)記入上の注意事項】

1. 「受験地」、「回数」、「番号」の欄は、受験票の数字を正確に記入するとともに、該当する数字の○を黒く塗りつぶして下さい。
2. 「生年月日」の欄は、元号は漢字を、年月日はアラビア数字を(1桁の場合は前にゼロを入れて、例えば1年2月8日は、010208)正確に記入するとともに、該当する数字の○を黒く塗りつぶして下さい。
3. 「氏名(フリガナ)」の欄は、漢字は楷書で、フリガナはカタカナで、正確かつ明瞭に記入して下さい。
4. 「性別」、「修了した養成施設等」の欄は、該当する数字の○を黒く塗りつぶして下さい。
ただし、「① 一種養成施設」は、自動車整備専門学校、職業能力開発校(職業訓練校)及び高等学校等で今回受験する試験と同じ種類の自動車整備士の養成課程を修了して2年以内の者。
「② 二種養成施設」は、自動車整備振興会・自動車整備技術講習所において今回受験する試験と同じ種類の自動車整備士の講習を修了して2年以内の者。
「③ その他」は、前記①、②以外の者、または、実技試験免除期間(卒業又は修了後2年間)を過ぎた者。
5. 解答欄の記入方法
 - (1) 解答は、問題の指示するところから、4つの選択肢の中から**最も適切なもの、又は最も不適切なもの等を1つ**選んで、解答欄の1～4の数字の下の○を黒く塗りつぶして下さい。2つ以上マークするとその問題は不正解となります。
 - (2) 所定欄以外には、マークしたり記入したりしてはいけません。
 - (3) マークは、HBの鉛筆を使用し、黒く塗りつぶして下さい。ボールペン等は使用してはいけません。 良い例 ● 悪い例 ○ ⊗ ⊙ ⊖ ⊕ (薄い)
 - (4) 訂正する場合は、プラスチック消しゴムできれいに消して下さい。
 - (5) 答案用紙を汚したり、曲げたり、折ったりしないで下さい。

〔No. 1〕 ノッキングを防止するための対策に関する記述として、**不適切なものは次のうちどれか。**

- (1) 適正なオクタン価の燃料を使用する。
- (2) 吸気冷却装置により吸入空気温度の上昇を防止する。
- (3) 点火装置を改良し、点火時期の進み過ぎなどを防止する。
- (4) 燃焼室形状を工夫し、混合気に渦流などを与え、火炎伝播速度を遅くする。

〔No. 2〕 エンジンの諸損失のうち、ポンプ損失に関する記述として、**適切なものは次のうちどれか。**

- (1) 燃焼ガスの熱量が冷却水や冷却空気などによって失われることをいう。
- (2) 燃焼ガスの排出及び混合気を吸入するための動力損失をいう。
- (3) ふく射熱として周囲に放散される損失をいう。
- (4) 冷却水の温度、潤滑油の粘度のほかに回転速度の影響が大きい。

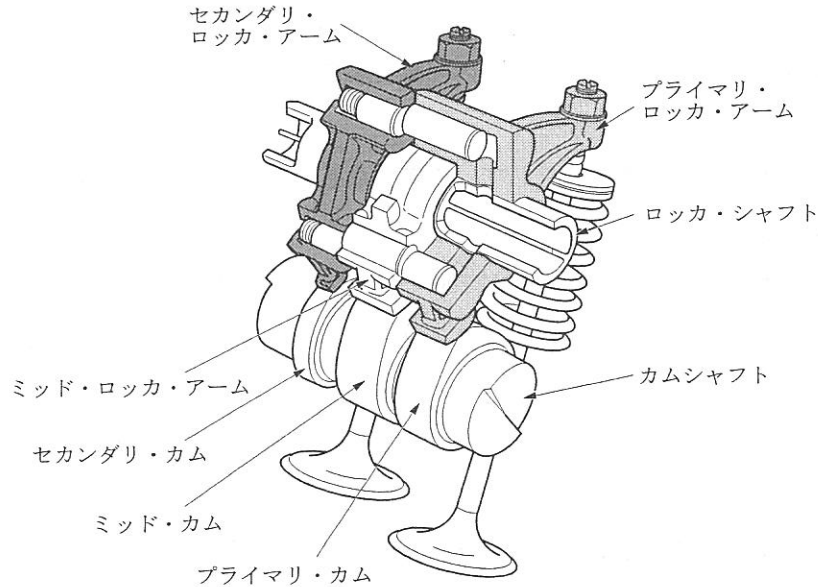
〔No. 3〕 ピストン・リングのスカッフ現象に関する記述として、**適切なものは次のうちどれか。**

- (1) カーボンやスラッジ(燃焼生成物)が固まってピストン・リングが動かなくなる現象をいう。
- (2) ピストン・リングがリング溝と密着せずに浮き上がる現象をいう。
- (3) シリンダ壁の油膜が切れてリングとシリンダ壁が直接接触し、リングやシリンダの表面に引っかき傷ができる現象をいう。
- (4) ピストン・リングの拡張力が小さいほど、ピストン・リング幅が厚いほど、また、ピストン速度が速いほど起こりやすい。

〔No. 4〕 点火順序が1—5—3—6—2—4の4サイクル直列6シリンダ・エンジンの第2シリンダが圧縮上死点にあり、この位置からクランクシャフトを回転方向に420°回転させたとき、燃焼行程の下死点になるシリンダとして、**適切なものは次のうちどれか。**

- (1) 第1シリンダ
- (2) 第2シリンダ
- (3) 第4シリンダ
- (4) 第6シリンダ

[No. 5] 図に示す2本のインレット・バルブを三つのロッカ・アームで開閉し、エンジン回転速度の低・中・高速時に応じて3段階に制御する可変バルブ・リフト機構に関する記述として、不適切なものは次のうちどれか。



- (1) 中速回転時には、2本のインレット・バルブを低速回転時と同じリフト量「小」で駆動する。
- (2) 低速回転時には、1本のインレット・バルブの駆動を停止する。
- (3) 中速回転時には、1本のインレット・バルブの駆動を停止し、もう1本のインレット・バルブをリフト量「大」で駆動する。
- (4) 高速回転時には、2本のインレット・バルブをリフト量「大」で駆動する。

[No. 6] 吸排気装置における過給機及びインタ・クーラに関する記述として、適切なものは次のうちどれか。

- (1) インタ・クーラは、圧縮された空気を冷却して温度を下げ、空気密度を下げることで過給機本来の充てん効率の向上維持を補完する装置である。
- (2) ターボ・チャージャに用いられているフル・フローティング・ベアリングは、シャフトの周速と同じ速度で回転する。
- (3) ターボ・チャージャは、過給圧が高くなって規定値以上になると、ウエスト・ゲート・バルブが閉じて、排気ガスの一部がタービン・ホイールをバイパスして排気系統へ流れる。
- (4) ターボ・チャージャは、排気ガスでタービン・ホイールが回されることにより同軸上のコンプレッサ・ホイールが回転し、圧縮空気をシリンダへ送る。

〔No. 7〕 冷却装置における、直結ファンと比較したときの粘性式ファン・クラッチ付きファンに関する記述として、**不適切なものは次のうちどれか。**

- (1) ファン駆動に消費される動力を節減できる。
- (2) エンジンが適温に達するまでの暖機時間を短縮することができる。
- (3) ファンによる冷却が不要なときのファン騒音を低減できる。
- (4) 冷却水の温度を直接感知してファンの回転を制御するので、きめ細かい制御ができる。

〔No. 8〕 潤滑装置に関する記述として、**不適切なものは次のうちどれか。**

- (1) 潤滑装置の働きには、オイルの圧送、ろ過、冷却、循環、油圧の制御などがある。
- (2) エンジン・オイルは、一般に油温が 200℃ を超えても潤滑性は維持される。
- (3) オイル・ポンプのリリーフ・バルブのスプリングのばね力を規定値より大きくすると、最高油圧は高くなる。
- (4) オイル・ポンプのリリーフ・バルブが開くと、オイルの一部がオイル・パンに戻される。

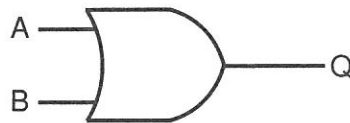
〔No. 9〕 電子制御式燃料噴射装置における燃料噴射量の制御に関する次の文章の(イ)～(ロ)に当てはまるものとして、下の組み合わせのうち、**適切なものはどれか。**

燃料噴射量の制御は、インジェクタのソレノイド・コイルの(イ)を変え、ニードル・バルブの(ロ)を変えて行う。

(イ) (ロ)

- (1) 通電時間 開弁時間
- (2) 電 圧 ストローク
- (3) 電 流 開弁圧力
- (4) 通電時間 開弁圧力

〔No. 10〕 図に示す論理回路の電気用図記号に関する記述として、**適切なものは次のうちどれか。**



- (1) A の入力が 0、B の入力が 0 のとき、Q の出力は 1 である。
- (2) A の入力が 1、B の入力が 1 のとき、Q の出力は 0 である。
- (3) A の入力が 0、B の入力が 1 のとき、Q の出力は 0 である。
- (4) A の入力が 1、B の入力が 0 のとき、Q の出力は 1 である。

[No. 11] スタータの出力特性に関する次の文章の(イ)～(ハ)に当てはまるものとして、下の組み合わせのうち、適切なものはどれか。

スタータにより、エンジンが回り始めて回転抵抗が減少すると、スタータの駆動トルクの方が(イ)ので回転速度は上昇するが、逆起電力が(ロ)ので、アーマチュアに流れる電流が(ハ)し、エンジンは一定の回転速度で駆動される。

(イ) (ロ) (ハ)

- (1) 大きい 増える 減少
- (2) 小さい 増える 増加
- (3) 大きい 減る 増加
- (4) 小さい 減る 減少

[No. 12] スタータのアーマチュア・コイルとアーマチュア・コアの絶縁点検で、絶縁抵抗を測定する部位として、適切なものは次のうちどれか。

- (1) コミュテータとブラシ間
- (2) アーマチュア・コイルとブラシ間
- (3) コミュテータとアーマチュア・コア間
- (4) コミュテータとポール・コア間

[No. 13] オルタネータに関する次の文章の(イ)～(ハ)に当てはまるものとして、下の組み合わせのうち、適切なものはどれか。

中性点ダイオード付きオルタネータは、中性点に発生する電圧の交流分を(イ)に加算し、(ロ)における(ハ)の増加を図っている。

(イ) (ロ) (ハ)

- (1) 直流出力 低速回転時 出力電流
- (2) 直流出力 高速回転時 出力電流
- (3) 交流出力 高速回転時 出力電圧
- (4) 交流出力 低速回転時 出力電圧

〔No. 14〕 電子制御式点火装置の点火時期の補正制御に関する記述として、**不適切なものは次のうち**どれか。

- (1) 加速時補正は、加速時に一時的に点火時期を遅角することにより、運転性の向上を図っている。
- (2) ノック補正は、ノック・センサがノッキングを検出すると点火時期を遅角し、ノッキングがなくなると進角する。
- (3) アイドル安定化補正は、アイドル回転速度が低くなったときに点火時期を遅角し、高くなったときに進角してアイドル回転速度の安定化を図っている。
- (4) 暖機進角補正は、冷却水温が低いときは運転状態に応じて点火時期を進角し、運転性を向上させている。

〔No. 15〕 スパーク・プラグに関する記述として、**適切なものは次のうち**どれか。

- (1) 高熱価型プラグは、低熱価型プラグと比較して、火炎にさらされる表面積及びガス・ポケットの容積が大きい。
- (2) 空燃比が大き過ぎる場合でも燃焼は円滑に行われるため、着火ミスは発生しない。
- (3) スパーク・プラグの中心電極を細くすると、飛火性が向上すると共に着火性も向上する。
- (4) 着火ミスは、消炎作用が弱過ぎるとき、あるいは吸入混合気の流速が低過ぎる場合に起きやすい。

〔No. 16〕 四輪ステアリング機構に関する次の文章の(イ)～(ハ)に当てはまるものとして、下の組み合わせのうち、**適切なものは**どれか。

舵角速度応動型の旋回時位相制御は、中速域直進走行状態から、ハンドルを素早く操舵したときに後輪を一瞬(イ)にした後に(ロ)にすることで、自動車の旋回性の立ち上がりを(ハ)する。

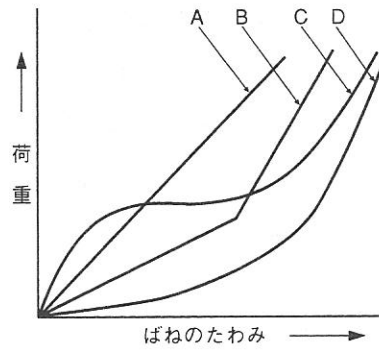
- | | (イ) | (ロ) | (ハ) |
|-----|-----|-----|-----|
| (1) | 逆位相 | 同位相 | 遅く |
| (2) | 同位相 | 逆位相 | 遅く |
| (3) | 逆位相 | 同位相 | 早く |
| (4) | 同位相 | 逆位相 | 早く |

〔No. 17〕 サスペンションのスプリングに関する記述として、**不適切なものは次のうち**どれか。

- (1) 金属ばねは、ばねの硬さが一定で、最大積載荷重に耐えるように設計されている。
- (2) エア・スプリングのばね定数は、荷重が大きくなるとレベリング・バルブの作用により小さくなる。
- (3) 軽荷重のときの金属スプリングは、固有振動数が多くなる。
- (4) エア・スプリングは、金属スプリングと比較して、荷重の変化に対する固有振動数の変化が少ない。

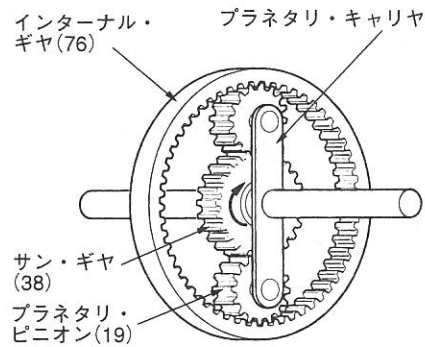
[No. 18] 図に示すシャシ・スプリングのばね特性線図において、「二段式リーフ・スプリング」を表すものとして、A～Dのうち、適切なものはどれか。

- (1) A
- (2) B
- (3) C
- (4) D



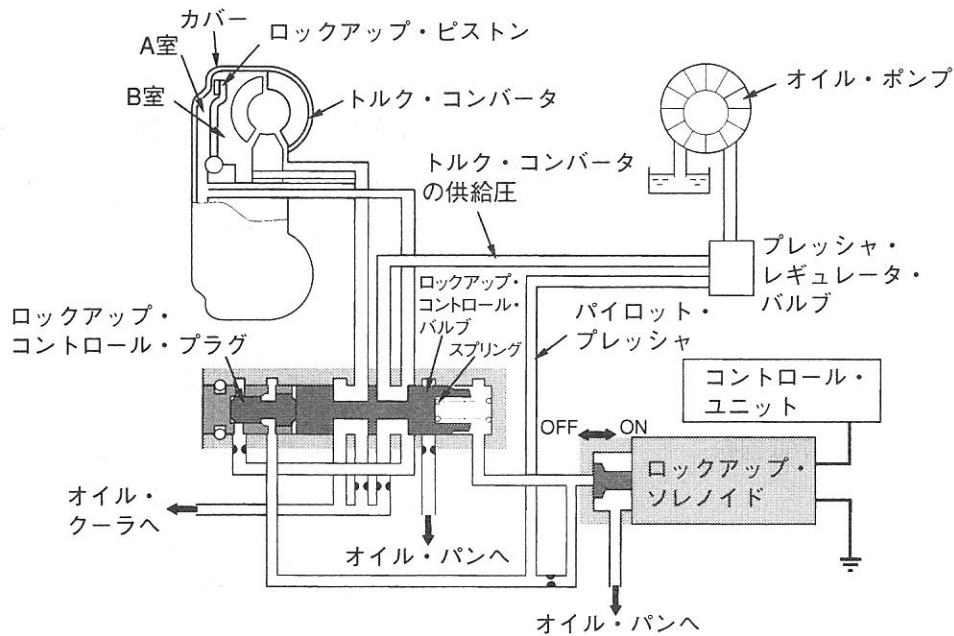
[No. 19] 図に示すプラネタリ・ギヤ・ユニットでプラネタリ・キャリアを固定し、サン・ギヤを矢印の方向に1,400回転させたときのインターナル・ギヤの回転方向と回転数の組み合わせとして、適切なものは次のうちどれか。ただし、()内の数値はギヤの歯数を示す。

- (1) 矢印と同じ方向に 350 回転
- (2) 矢印と逆の方向に 350 回転
- (3) 矢印と同じ方向に 700 回転
- (4) 矢印と逆の方向に 700 回転



[No. 20] 図に示すロックアップ機構に関する次の文章の(イ)～(ハ)に当てはまるものとして、
下の組み合わせのうち、適切なものはどれか。

ロックアップ・ソレノイドがONになると、ロックアップ・コントロール・バルブの右側に作用していたパイロット・プレッシャがオイル・パンに逃げ、ロックアップ・コントロール・バルブが(イ)に移動する。トルク・コンバータ内の(ロ)は、油がオイル・パンへ排出されるため油圧が掛からなくなるので、(ハ)のトルク・コンバータの供給圧によりロックアップ・ピストンをカバーに押し付け、ロックアップが締結される。

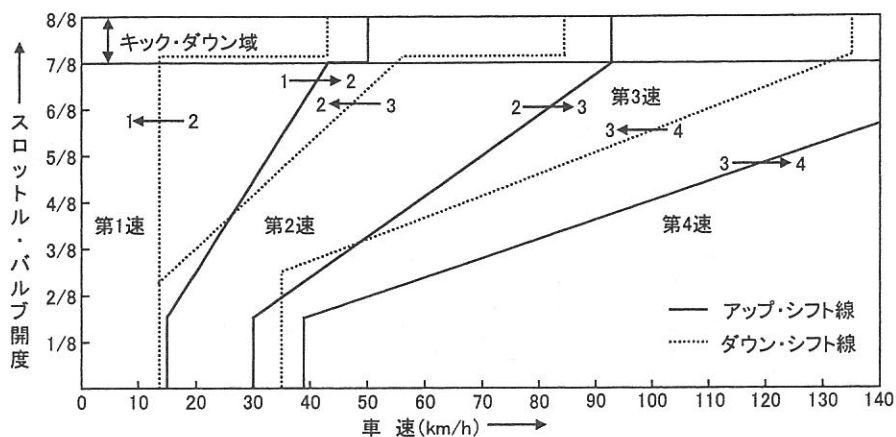


- | | (イ) | (ロ) | (ハ) |
|-----|-----|-----|-----|
| (1) | 右側 | B室 | A室 |
| (2) | 左側 | B室 | A室 |
| (3) | 右側 | A室 | B室 |
| (4) | 左側 | A室 | B室 |

[No. 21] 前進4段の電子制御式A/Tのトルク・コンバータに関する記述として、不適切なものは次のうちどれか。

- (1) クラッチ・ポイントの速度比は、一般に0.8～0.9程度である。
- (2) トルク比は、タービン・ランナが停止(速度比ゼロ)しているときが最大である。
- (3) カップリング・レンジでは、トルクの増大作用は行われない。
- (4) コンバータ・レンジでは、速度比に比例して伝達効率が上昇する。

[No. 22] 図に示す前進4段の電子制御式A/Tの自動変速線図に関する記述として、不適切なものは次のうちどれか。



- (1) 第4速で走行中、スロットル・バルブを全閉にしたとき、第3速にダウン・シフトする車速は約30 km/hである。
- (2) 車速60 km/hで走行時、スロットル・バルブ開度を4/8から全開(8/8)にしたときは、第2速にキック・ダウンする。
- (3) スロットル・バルブ開度5/8を保ちながら加速したとき、第2速から第3速へアップ・シフトする車速は約70 km/hである。
- (4) 第3速で走行中、スロットル・バルブ開度3/8を保ちながら減速したとき、第2速へダウン・シフトする車速は約20 km/hである。

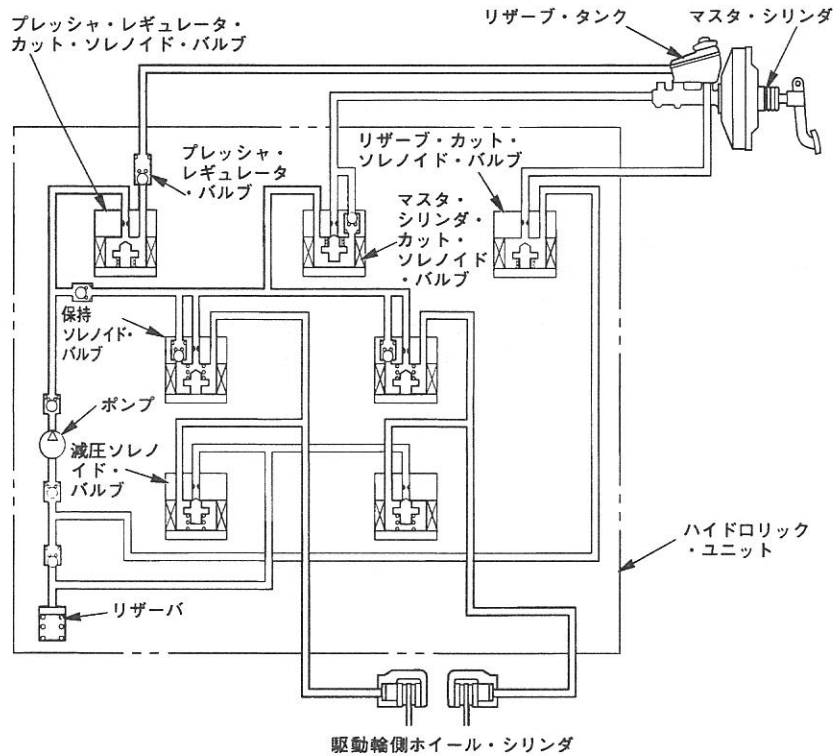
[No. 23] プロペラ・シャフトに関する記述として、不適切なものは次のうちどれか。

- (1) プロペラ・シャフトの振れは、ディファレンシャルのコンパニオン・フランジの取り付け面の不良による場合も考えられるので、プロペラ・シャフトを取り付けた状態でも点検する必要がある。
- (2) プロペラ・シャフトのアンバランスは、振動発生の大きな原因となる。
- (3) プロペラ・シャフトに不具合があると、走行中のボデー振動や発進時及び惰行時の異音となって現れることが多い。
- (4) プロペラ・シャフトの曲がりの点検には、定盤とシックネス・ゲージが用いられる。

[No. 24] タイヤに関する記述として、不適切なものは次のうちどれか。

- (1) タイヤの走行音は、一般にラグ型パターンよりもリブ型パターンの方が小さい。
- (2) ダイナミック・アンバランスがあるとシミが発生しやすい。
- (3) タイヤとリムの組み付け不良により、タイヤの振れが発生することがある。
- (4) スタチック・アンバランスとは、一般に、剛性、寸法、質量(重量)などすべてを含んだ広義のタイヤの均一性(バランス性)である。

[No. 25] 図に示すトラクション・コントロールの油圧回路において、保持作動時の保持ソレノイド・バルブと減圧ソレノイド・バルブの通電状態の組み合わせとして、適切なものはどれか。ただし、参考として図に示す油圧回路は、増圧作動時を表す。



	保持ソレノイド・バルブの通電状態	減圧ソレノイド・バルブの通電状態
(1)	ON	ON
(2)	OFF	ON
(3)	OFF	OFF
(4)	ON	OFF

[No. 26] ブレーキ装置に関する記述として、不適切なものは次のうちどれか。

- (1) ディスク式ブレーキは、ドラム式ブレーキと比較して放熱効果がよい。
- (2) フェードとは、降坂時の連続的制動などの際に、過熱によりブレーキの効きが悪くなる現象をいう。
- (3) ベーパ・ロックとは、ブレーキ液が沸騰して配管内及びマスタ・シリンダやホイール・シリンダなどに気泡が生じ、ブレーキの効きが著しく悪くなる現象をいう。
- (4) ブレーキ液の沸点は、水分の吸収に大きく左右され、水分が吸収されるほど上昇する。

〔No. 27〕 電動式パワー・ステアリングに関する記述として、**不適切なものは次のうちどれか。**

- (1) ラック・アシスト式は、ラックの動きに対して補助動力を与えている。
- (2) トルク・センサは、ハンドルの操舵力と操舵方向を検出している。
- (3) 低速時には、パワー・ステアリングのモータに流す電流を小さくし、モータの駆動力を大きくして操舵力を軽減している。
- (4) コラム・アシスト式は、ステアリング・シャフトの回転に対して補助動力を与えている。

〔No. 28〕 電解液の比重(20℃)が1.10の12V鉛バッテリーの起電力として、**適切なものは次のうちどれか。**

- (1) 11.1V
- (2) 11.4V
- (3) 11.7V
- (4) 12.0V

〔No. 29〕 エア・コンディショナに関する記述として、**不適切なものは次のうちどれか。**

- (1) 斜板式コンプレッサは、複数のピストンが、シャフトに斜めに固定されている斜板にセットされている。
- (2) レシーバは、コンデンサで冷された冷媒中のガスと液とを分離する役目をしている。
- (3) コンデンサの冷却に用いられる電動ファンの回転速度は、一般的に、冷凍サイクル内の圧力、あるいは、冷却水温に応じて2～3段階に制御されている。
- (4) エキспанション・バルブは、レシーバを通ってきた低温・低圧の液冷媒を、小さな孔から噴射させることにより、急激に膨張させて、高温・高圧の霧状の冷媒にする。

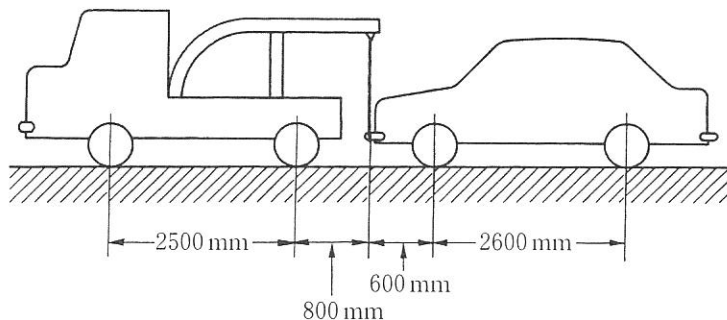
〔No. 30〕 SRSエア・バッグ・システムに関する記述として、**不適切なものは次のうちどれか。**

- (1) 電気式と機械式があり、機械式は一般に運転席のみに使用されている。
- (2) シート・ベルト装着を前提としたシート・ベルトの補助拘束装置である。
- (3) 半導体Gセンサは、半導体素子に圧力を加えたときに、電気抵抗が変化することを利用して、加速度を連続的に検出している。
- (4) 機械式センサは、リード・スイッチを用いたもので、点火回路に並列に配置し、設定値以上の衝撃では、接点を閉じてインフレータ回路をOFFにする。

〔No. 31〕 ばね定数の単位として、**適切なものは次のうちどれか。**

- (1) N/mm(ニュートン毎ミリメートル)
- (2) N(ニュートン)
- (3) N・m(ニュートン・メートル)
- (4) Pa/mm²(パスカル毎平方ミリメートル)

[No. 32] 図に示す方法で前軸荷重 6000 N の乗用車をつり上げたとき、レッカー車のワイヤにかかる荷重として、適切なものは次のうちどれか。ただし、つり上げによる重心の移動はないものとする。



- (1) 1500 N
- (2) 4500 N
- (3) 4545 N
- (4) 4875 N

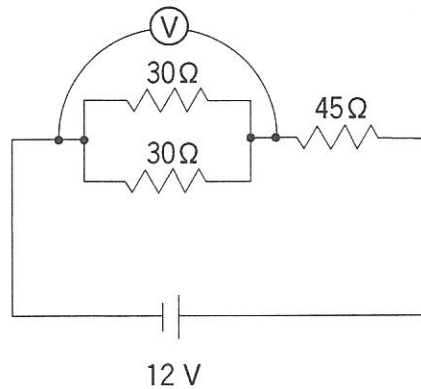
[No. 33] こう配抵抗に関する記述として、適切なものは次のうちどれか。

- (1) こう配抵抗は、自動車の総重量(総荷重)と、こう配角度によって決まる。
- (2) こう配抵抗は、自動車の総重量(総荷重)と、車速によって決まる。
- (3) こう配抵抗は、自動車の総重量(総荷重)と、こう配角度及びエンジンの最大軸トルクによって決まる。
- (4) こう配抵抗は、自動車の総重量(総荷重)と、こう配角度及び車速によって決まる。

[No. 34] 合成樹脂と複合材に関する記述として、不適切なものは次のうちどれか。

- (1) FRM(繊維強化金属)は、エンジンのピストンやコンロッドの一部に使用されている。
- (2) 熱硬化性樹脂は、加熱すると硬くなり、急激に冷却すると軟らかくなる樹脂である。
- (3) FRPのうち、GFRP(ガラス繊維強化樹脂)は、不飽和ポリエステルをマット状のガラス繊維に含浸させて成形したものである。
- (4) 熱可塑性樹脂は、加熱すると軟らかくなり、冷えると硬くなる樹脂である。

[No. 35] 図に示す電気回路において、電圧計 V が示す値として、適切なものは次のうちどれか。
ただし、バッテリー及び配線等の抵抗はないものとする。



- (1) 3 V
- (2) 4.8 V
- (3) 6.8 V
- (4) 9 V

[No. 36] 「道路運送車両法」及び「道路運送車両法施行規則」に照らし、国土交通大臣の行う検査を受け、有効な自動車検査証の交付を受けているものでなければ、運行の用に供してはならない自動車に、該当しないものは次のうちどれか。

- (1) 二輪の小型自動車
- (2) 小型特殊自動車
- (3) 普通自動車
- (4) 大型特殊自動車

[No. 37] 「自動車点検基準」に照らし、「自家用乗用自動車等の日常点検基準」に規定されている点検内容として、不適切なものは次のうちどれか。

- (1) 原動機の冷却水の量が適当であること。
- (2) かじ取り装置のパワー・ステアリング装置の油漏れ及び油量が適当であること。
- (3) ブレーキのブレーキ・ペダルの踏みしろが適当で、ブレーキのききが十分であること。
- (4) 原動機のかかり具合が不良でなく、かつ、異音がないこと。

〔No. 38〕 「道路運送車両法」に照らし、自動車の点検及び整備の義務に関する次の文章の（イ）～（ロ）に当てはまるものとして、下の組み合わせのうち、適切なものはどれか。

自動車の（イ）は、自動車の点検をし、及び必要に応じ整備をすることにより、当該自動車を（ロ）に適合するように維持しなければならない。

（イ） （ロ）

- | | |
|---------|------|
| (1) 使用者 | 保安基準 |
| (2) 使用者 | 点検基準 |
| (3) 所有者 | 保安基準 |
| (4) 所有者 | 点検基準 |

〔No. 39〕 「自動車点検基準」に照らし、乗車定員 15 人の自家用自動車の点検整備記録簿の保存期間として、適切なものは次のうちどれか。

- (1) 6 か月
- (2) 1 年
- (3) 2 年
- (4) 3 年

〔No. 40〕 「道路運送車両の保安基準」及び「道路運送車両の保安基準の細目を定める告示」に照らし、最高速度が 100 km/h の四輪自動車の走行用前照灯に関する次の文章の（ ）に当てはまるものとして、適切なものは次のうちどれか。

走行用前照灯の数は、（ ）であること。

- (1) 2 個
- (2) 2 個以下
- (3) 4 個以下
- (4) 2 個又は 4 個